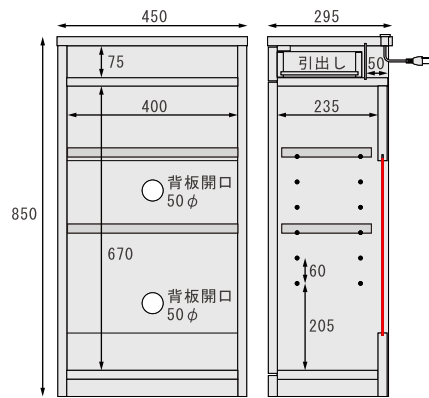


薄型収納キャビネット

奥行 295mm の薄型仕様の中に様々な機能が集約されたキャビネット。スッキリとした配線収納を実現します。



W450 type

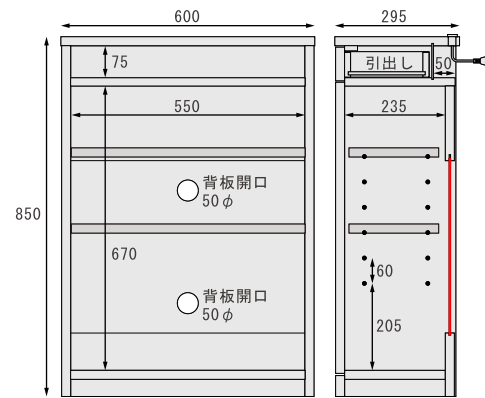


背面収納サイズ ※引出し内有効寸法 W370・D170・H50
 収納奥行サイズ ※背板取り外し可能



NS-8006 WO/D
 W450・D295・H850
 本体価格 ¥31,500(税別)

W600 type



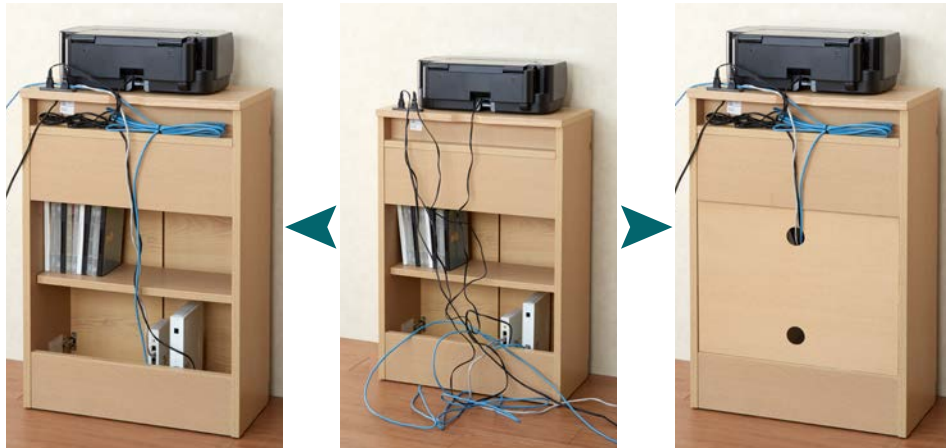
背面収納サイズ ※引出し内有効寸法 W520・D170・H50
 収納奥行サイズ ※背板取り外し可能



NS-8007 WO/D
 W600・D295・H850
 本体価格 ¥35,800(税別)

SPEC 天板、前板：天然木突板 側板、棚板、背板：プリント化粧板 塗装：ウレタン樹脂塗装

脱着背板による技あり配線



背板を外せば配線が容易にキャビネットを移動させなくともモデムやルーター等の通信機器を、設置する事が可能となります。

モデム・ルーター・プリンター・FAX等、様々な電子機器に繋がる大量のコード類も...

背板を付ければ美しい配線 背板を取付ける事で背面からの埃も入りにくくなり、コードもより綺麗にまとまります。

薄型に集約された6つの機能



脱着背板

2種類の配線方法が選べる背板は、上下の溝にはめ込むだけで容易に取外しが出来ます。

2枚の可動棚

収納物に合わせた最適な高さで設置可能な可動棚により、余分なデッドスペースを軽減します。調整次第でA4サイズも収納可能となります。

引出し

タブレット・筆記用具・メモ帳・充電器など、細かな物を収納するのに便利な引出しを扉上に設けました。

2口コンセント

プリンター・FAX・モデム・ルーター等、電子機器の設置・収納に便利なコンセント付きです。

コード穴

天板奥にはコード穴を設けています。コンセントや電子機器から繋がったコードをコード穴に通す事で、天板と壁に隙間を作らずに設置が可能です。

コード収納スペース

かさばりの原因の一つとなる、余分なコードを収納出来る便利なスペースを設けています。